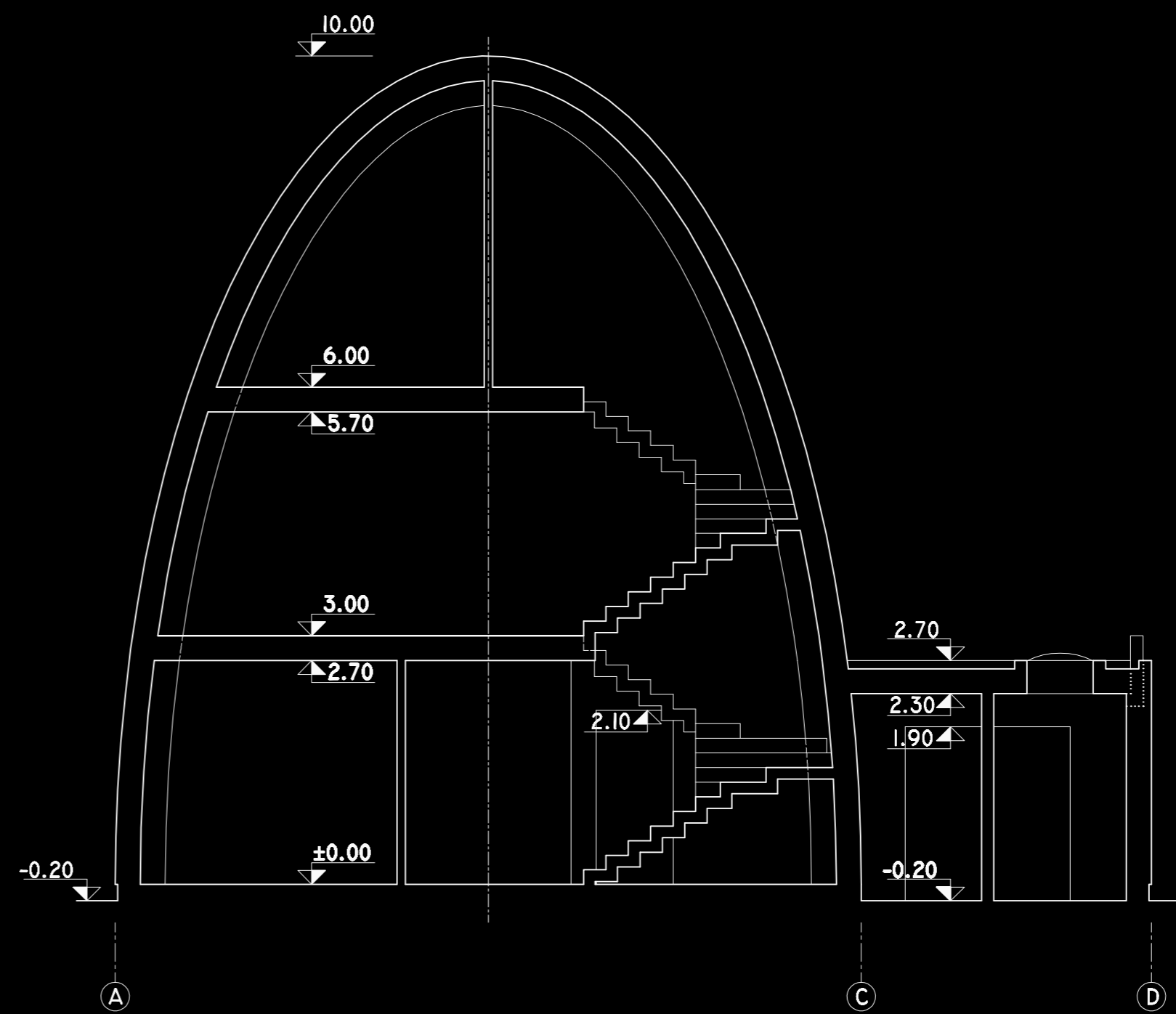


PJJUVIS I-I M 1:100



PJJUVIS 2-2 M 1:100